

Innovation made in Germany!

POLY-TOOLS

bennewart GmbH

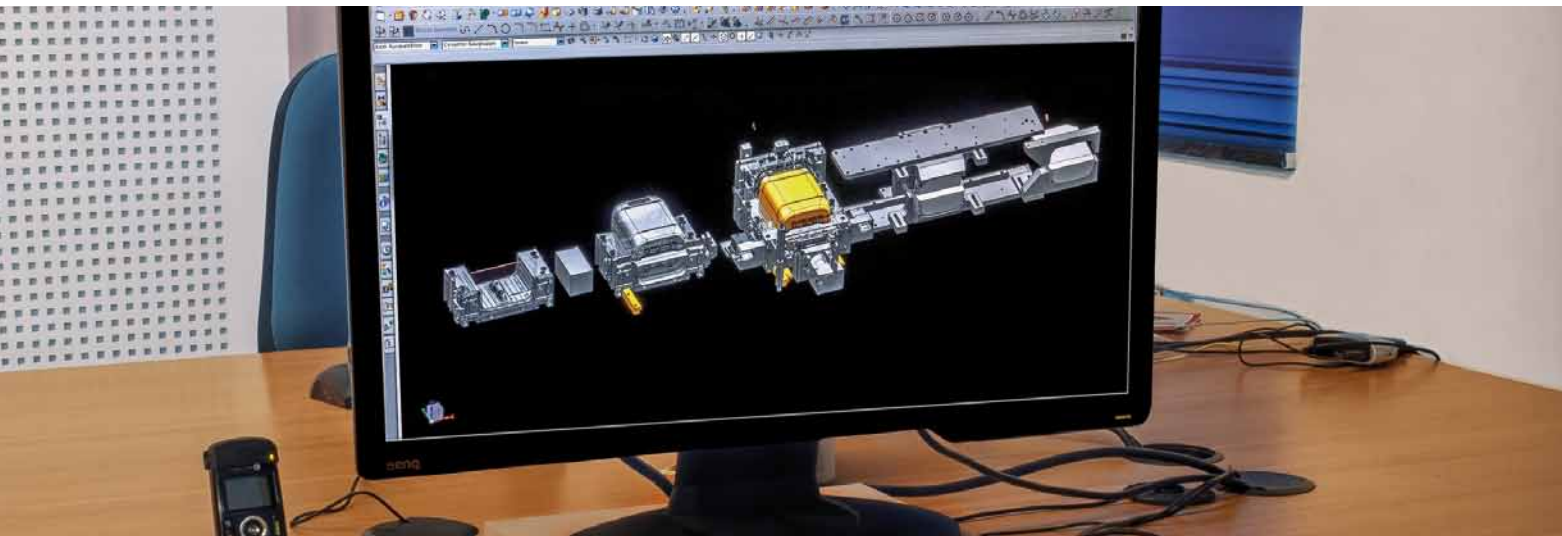


Unser Leistungsspektrum

Short presentation

Présentation de la société





POLY-TOOLS bennewart GmbH

... ist einer der führenden Werkzeugbauer in Europa für

- Blaswerkzeuge

und kompetenter Partner für

- Spritzblaswerkzeuge
- Spritzgießwerkzeuge

... setzt kundenspezifische Anforderungen in technisch innovative und effiziente Lösungen um

... fertigt qualitativ hochwertige Werkzeuge

... entwickelt auf dem neuesten Stand der Technik

POLY-TOOLS bennewart GmbH

... is one of the leading tool manufacturers in Europe for

- blow mold

and a competent partner for

- injection-blow molds
- injection molds

... we implement customer-specific requirements into technically innovative and efficient solutions

... using today's cutting edge of technology

... manufacture high quality molds

POLY-TOOLS bennewart GmbH

... est un des leaders européens dans la construction de

- moules de soufflage

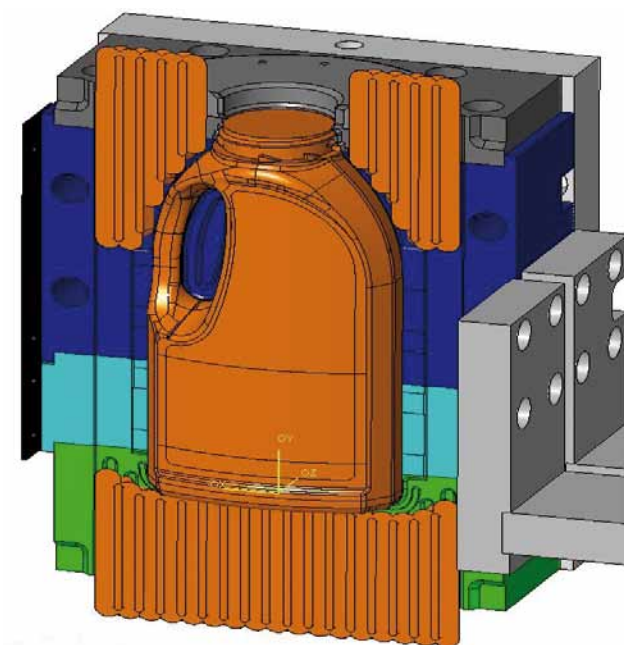
et un partenaire compétent dans le domaine des

- moules d'injection soufflage
- moules d'injection

... intègre vos exigences spécifiques dans des solutions innovantes et efficaces

... fabrique des moules de haute qualité

... utilise des outils à la pointe de la technologie



Unsere Philosophie: Kundenorientierung

„Kundenzufriedenheit steht für uns ganz oben auf unserer Werteskala.“

Arnold Schura, Geschäftsführender Gesellschafter

Langfristige und partnerschaftliche Zusammenarbeit

- zu beiderseitigem Nutzen und zur ständigen Verbesserung
- auf Basis einer Win-win-Situation

Anwendungs- und Nutzenorientierung

- durch anwendungsorientierte Produktberatung
- mit hochleistungsfähiger Werkzeugauslegung
- mit technischer Unterstützung über den gesamten Lebenszyklus des Produkts

Anwendungs- und Nutzenorientierung

- mehr als 40 Jahre gewachsenes Know-how
- hohe Qualifikation unserer Mitarbeiter
- beste Material- und Produktqualität
- zertifizierte Prozesse (DIN EN ISO 9001:2008)

Our Philosophy: customer orientation

„Customer satisfaction is our top priority.“

Arnold Schura, Associate & Executive director

Long term cooperation and partnership

- for mutual benefits and continuous improvement
- on a win/win-situation

Application and value orientation

- by application-oriented product advice
- with high performance tool design
- technical support throughout the whole life cycle of the product

Competence and quality

- more than 40 years experience
- high qualified employees
- best material- and product quality
- certified processes according to DIN EN ISO 9001:2008

Notre philosophie: être orienté client

„La satisfaction de nos clients est la chose la plus importante pour nous.“

Arnold Schura, Directeur général

Collaboration durable entre partenaires

- pour un bénéfice mutuel et des améliorations permanentes
- sur la base d'une relation gagnant-gagnant

Priorité à l'utilisation et à la fonction

- consultation pour l'amélioration des articles
- conception de moules très performants
- support technique sur toute la durée de vie du moule

Compétence et qualité

- plus de 40 ans d'expérience
- haute qualification de nos collaborateurs
- meilleure qualité des matériaux et des éléments
- process certifiés DIN EN ISO 9001:2008





Unsere Leistungen im Bereich Design und Development

- Qualifizierte Beratung beim **Produktdesign** im Hinblick auf Materialkostenminimierung, optimales Blasverhalten und logistische Anforderungen.
- **Modellentwicklung** mittels CAD/3D-(Animation) und Stereolithografie-Modellen.
- Überleitung der o. g. Anforderungen in eine optimierte **Werkzeugauslegung** mit bestmöglicher Kühlung und hoher Form-Stabilität.

Our range of service Design & Development

- We give qualified advice according to the **product design** with regard to reducing material costs, having optimum blow compartment and logistical requirements.
- **Model development** using CAD/3D-(animation) and stereolithography-models.
- The transfer of the above mentioned requirements into a **optimum tool design** with best cooling and high stability.

Nos prestations Design & Development

- Conseil professionnel pour la **conception article** afin de réduire les couts matière, optimiser le soufflage et respecter les exigences logistiques.
- **Modélisation article** à l'aide de fichiers de visualisation 3D ou de modèles prototypage rapide (stéréolithographie).
- Intégration de ces développements dans un **moule optimisé** avec le meilleur refroidissement et une grande robustesse.



Nutzen einer Zusammenarbeit

Umfassende Projektbetreuung
während des gesamten Projekts durch einen erfahrenen, technisch versierten, festen Ansprechpartner.

Garantierte Kostenersparnis
- durch innovatives Design
- durch Qualitätswerkzeuge
- durch termingenaues Projektmanagement

Überzeugende Prozess-Sicherheit
durch einen rationellen, reaktionsschnellen und sicheren Prozessdurchlauf – zertifiziert nach DIN EN ISO 9001:2008.

Hohe Prozess-Geschwindigkeit
durch Einsatz modernster CAD/3D und CNC -Technologien in Konstruktion und Fertigung.

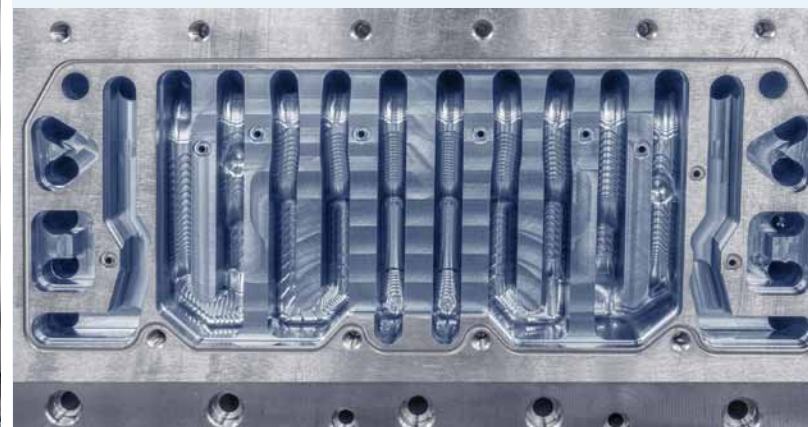
Benefits of cooperation

Comprehensive project management supported by an experienced, technically skilled and reliable contact person throughout the whole project.

Guaranteed cost savings
- by innovative design
- by quality tools
- punctual project management

Process-safety
thanks to efficient, responsive and reliable process run certified by DIN EN ISO 9001:2008.

Process-speed rate
We use for the construction and manufacturing the latest CAD/3D and CNC technology.



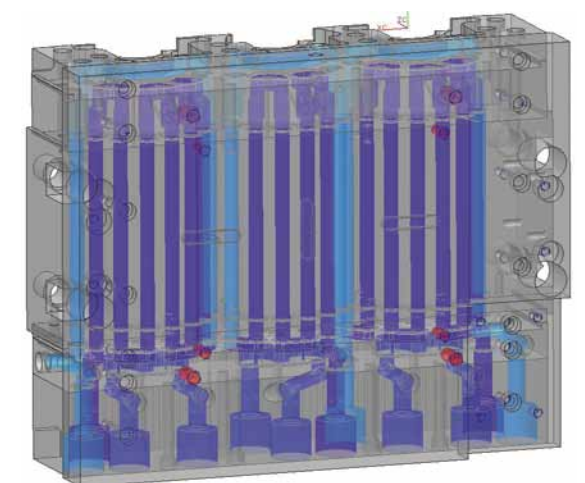
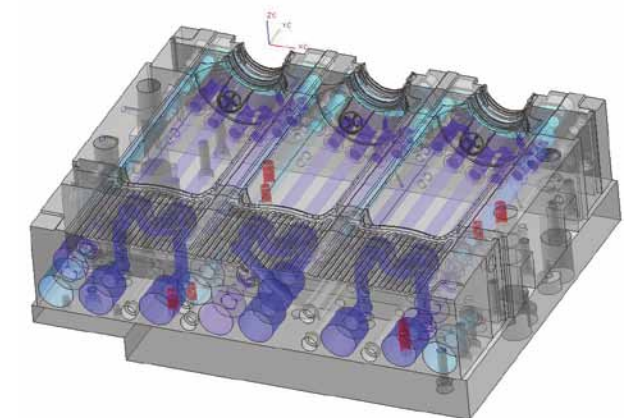
Avantages d'une collaboration

Gestion globale du projet
par un technicien qualifié et expérimenté sur toute la durée du projet.

Garantie d'une baisse des couts
- par un design innovant
- par des outillages de qualité
- par une gestion des projets en vue du respect des délais

Fiabilité des process
par un cheminement rationnel, des procédures réactives et des opérations fiables – certifiés DIN EN ISO 9001:2008.

Rapidité des process
par l'utilisation de technologies CAO/3D et CNC les plus récentes.



Unser Qualitätsversprechen

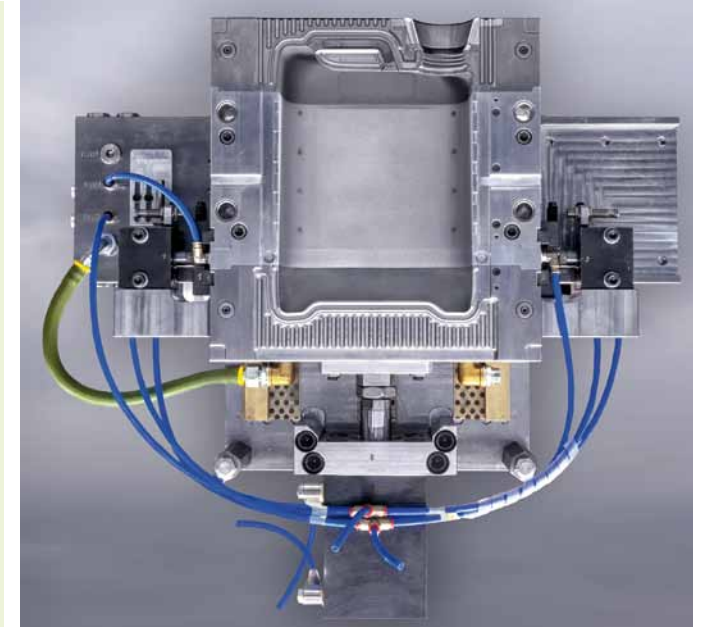
- eine optimale Werkzeugauslegung garantiert
- hohe Standzeiten
- maximale Kühlung/ Temperierung
- minimale Zykluszeiten
- optimale Transporteigenschaften
- geringen Materialeinsatz
- hohe Produktstabilität (Sicherheit)
- geprüfte und dokumentierte Werkzeugqualität
- schnelle und kostenlose Anpassungen (im Rahmen der Erstabmusterung Korrektur der Halsmaße und einfache Bodenstandkorrekturen)
- hohe Nutzungsdauer durch langlebige Werkzeuge
- lebenslanger umfassender Service

Our commitment to quality

- individual and innovative **product design**
- optimum tool design guarantees
 - long **lifetime**
 - maximum **cooling/temperature control**
 - minimum **cycle times**
 - optimum **transport properties**
 - reduced **use of material**
 - high product **stability** (security)
 - modern design
- tested and **documented tool quality**
- fast and free **adjustments** (as part of first sampling; correction of neck measures and bottom stand)
- long **service life** due to long lasting tools
- comprehensive lifelong after sales service

Notre engagement de qualité

- **design article** individualisé et innovant
- conception de moule optimale garantissant
 - longue **durée de vie**
 - **refroidissement** et/ou régulation maximum
 - **temps de cycles** minimum
 - optimisation en vue du **transport**
 - réduction du **poids article**
 - haute **résistance de l'article** (sécurité)
- **qualité de moule** vérifiée et documentée
- **ajustements** rapides et gratuits après le premier échantillonnage (dimensions filetages et stabilité du fond)
- grande **disponibilité** grâce à des moules durables
- **S.A.V.** complet sur toute la durée de vie du moule



„Erfolg besteht darin, dass man genau die Fähigkeiten hat, die im Moment gefragt sind.“
Henry Ford

„Unser Erfolg besteht darin, dass wir unseren Kunden genau das bieten, was sie brauchen.“
Arnold Schura

„Success is precisely the skills that are in demand right now.“
Henry Ford

„Success is precisely the capability to offer what the customer exactly demand.“
Arnold Schura

„Le succès vient de la capacité à proposer ce qui est demandé actuellement.“
Henry Ford

„Notre succès vient de notre capacité à proposer exactement ce dont a besoin notre client.“
Arnold Schura

